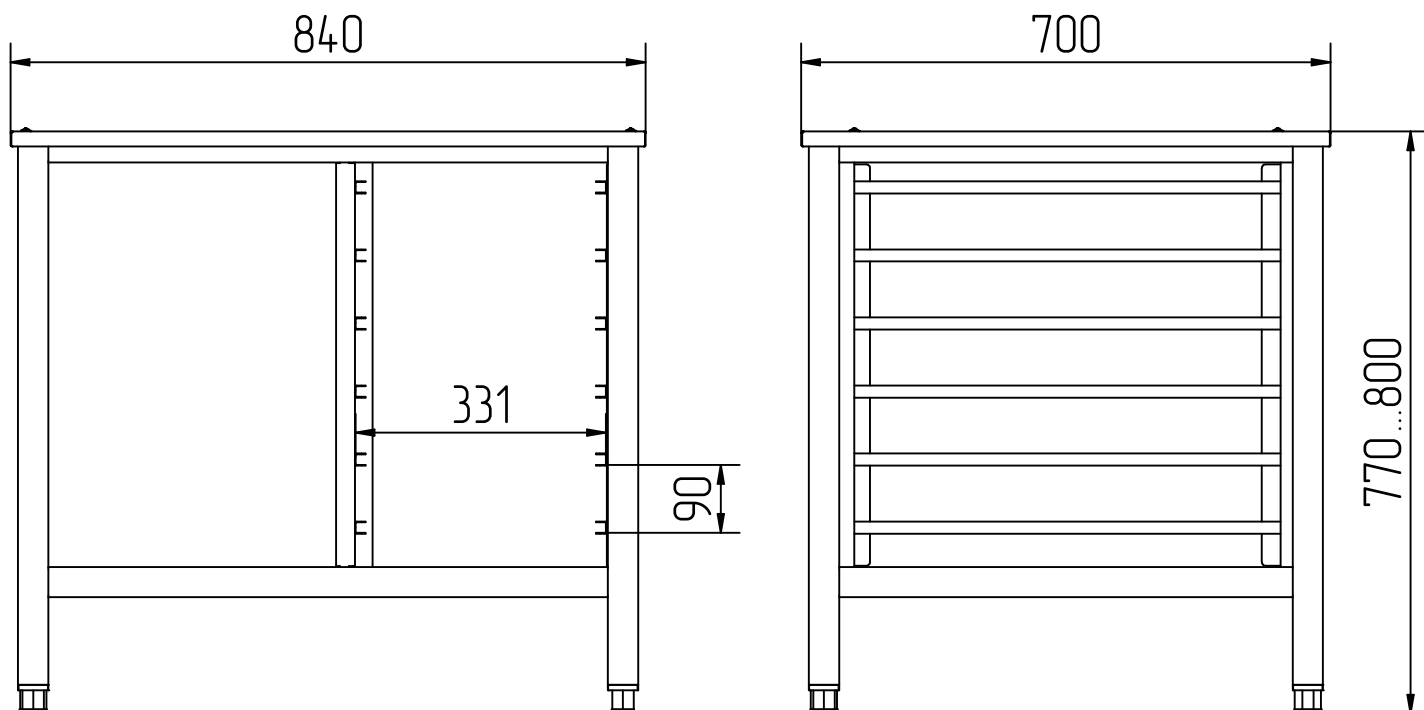


Подставка ПК-6М



Подставка ПК-6М является вспомогательным оборудованием и предназначена для установки пароконвектомата типа ПКА на столешницу и размещения шести гастроемкостей GN 1/1 на держателях полок.

Каркас изготовлен из прямоугольных и квадратных труб. Металлические детали подставки изготовлены из нержавеющей стали марки AISI 304.

Подставка имеет регулируемые по высоте ножки с резиновыми вставками. Подставка поставляется в разобранном виде.

Основные технические характеристики

Наименование параметра	Величина параметра
Код изделия	2326
Допустимая нагрузка на столешницу, кг, не более	200
Количество мест для гастроемкостей GN 1/1	6
Устанавливаемое изделие	ПКА6-1/1ПП2, ПКА6-1/1ПМ, ПКА6-1/1ПМ2, ПКА6-1/1ВМ, ПКА6-1/1ВМ2
Масса, кг, не более	26